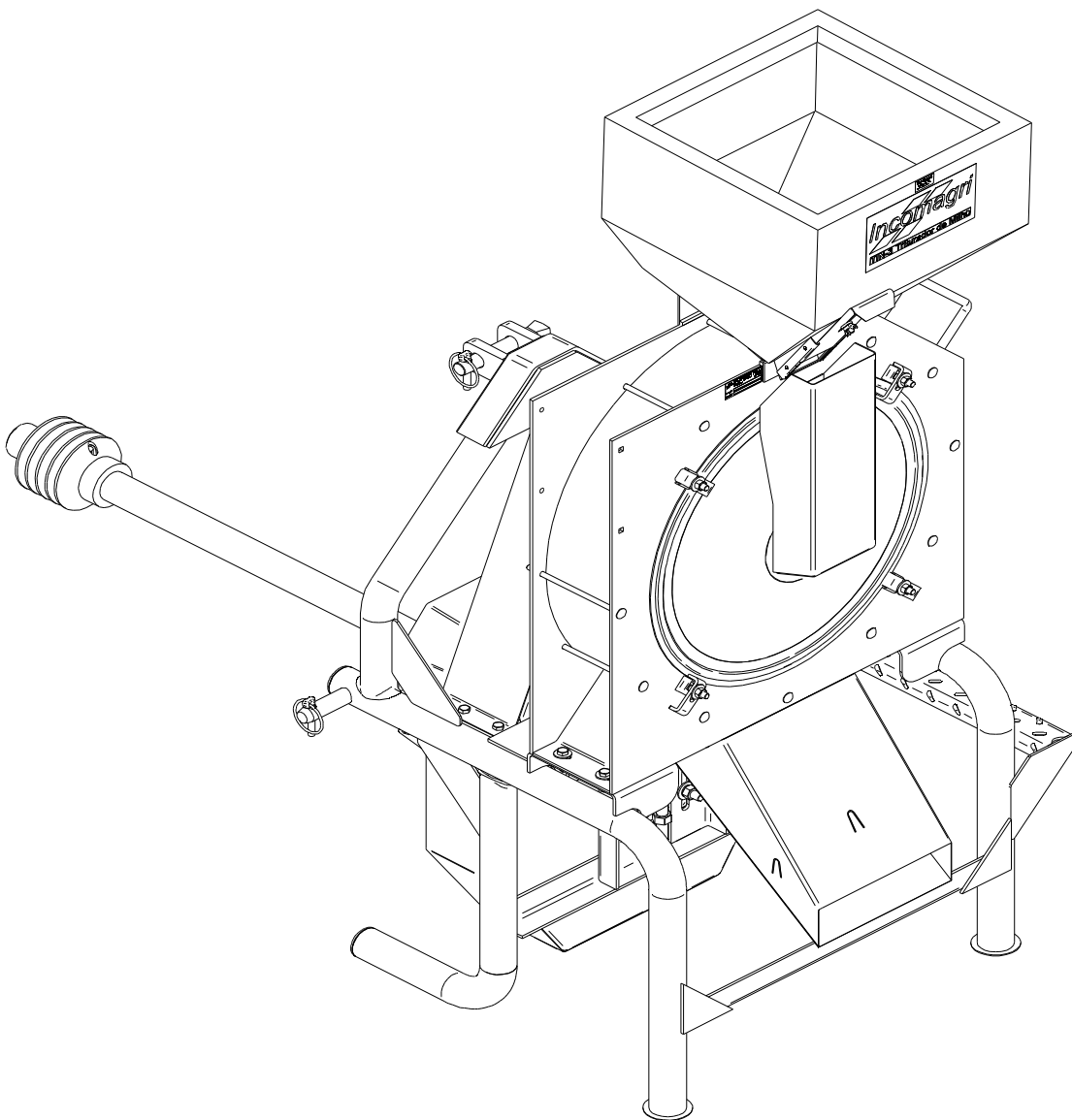




TRITURADOR DE MILHO TIN-3 COM ACESSÓRIO PARA TRATOR - SAÍDA POR BAIXO



MANUAL DE OPERAÇÃO E PEÇAS

A INCOMAGRI lhe agradece pela aquisição do **Triturador de Milho TIN-3 Saída por Baixo**, uma máquina projetada e desenvolvida com a mais moderna tecnologia, preenchendo as mais exigentes condições de operação e trabalho.

O objetivo da **INCOMAGRI** é preparar e orientar o produtor quanto ao uso correto dos equipamentos por ela fabricados.

A **INCOMAGRI**, no intuito de sempre oferecer produtos atualizados tecnologicamente, mantém um processo contínuo de desenvolvimento e aperfeiçoamento. Portanto, reserva-se o direito de executar alterações sem prévio aviso, assim como não toma para si a obrigação de fornecer itens que, no momento da venda, ainda não faziam parte deste equipamento na condição de seus componentes normais de linha.

Introdução.....	03
Identificação.....	04
Normas de Segurança.....	04
Dimensões.....	05
Características.....	05
Aplicação e Funcionamento ...	06 a 07
Manual de Peças.....	08
TIN-3 – c/ Acessório para Trator– Saída por Baixo	
9521967	09 a 10
TIN-3 C/ Acessório para Trator – Saída por Baixo 9521992.....	11
Corpo do Trit. TIN - 3 – Saída por Baixo 9521017	12
Conjunto Mancal TIN para Acessório para Trator – 9512017.....	13
Conjunto do Rotor TIN – 9522004.....	14
Moega de Alimentação TIN– 9491005.....	15
Moega TIN – 9492011.....	15
Acessório para Trator TIN Completo – 9511006.....	16
Conjunto Polia Maior do Acessório p/ Trator TIN – 9511010.....	17
Certificado de Garantia.....	18
Controle de Garantia.....	19

INTRODUÇÃO

O objetivo deste manual é orientá-lo para o correto uso e manutenção do equipamento Triturador de Milho - Tin 3 com Acessório para trator – Saída por Baixo, proporcionando-lhe maior rendimento com segurança e durabilidade.

O funcionamento perfeito e a longa duração da máquina dependem da leitura atenta e observações contidas neste manual antes de colocar o equipamento em operação.

Com isso temos certeza de que o Senhor Proprietário terá o retorno que espera de seu **Triturador de Milho TIN 3**.


Em caso de dúvidas com relação a seu produto, entre em contato com nossa rede distribuidora ou assistência técnica. A **INCOMAGRI** dá cobertura total em todo território Nacional.



IDENTIFICAÇÃO

Ao solicitar peças de reposição ou assistência técnica informe o modelo e o número de série da Semeadeira Adubadeira indicados na plaqueta de identificação fixada no equipamento.

Nota: Por favor preencher abaixo o Modelo , nº de série / Ano de fabricação de sua máquina.

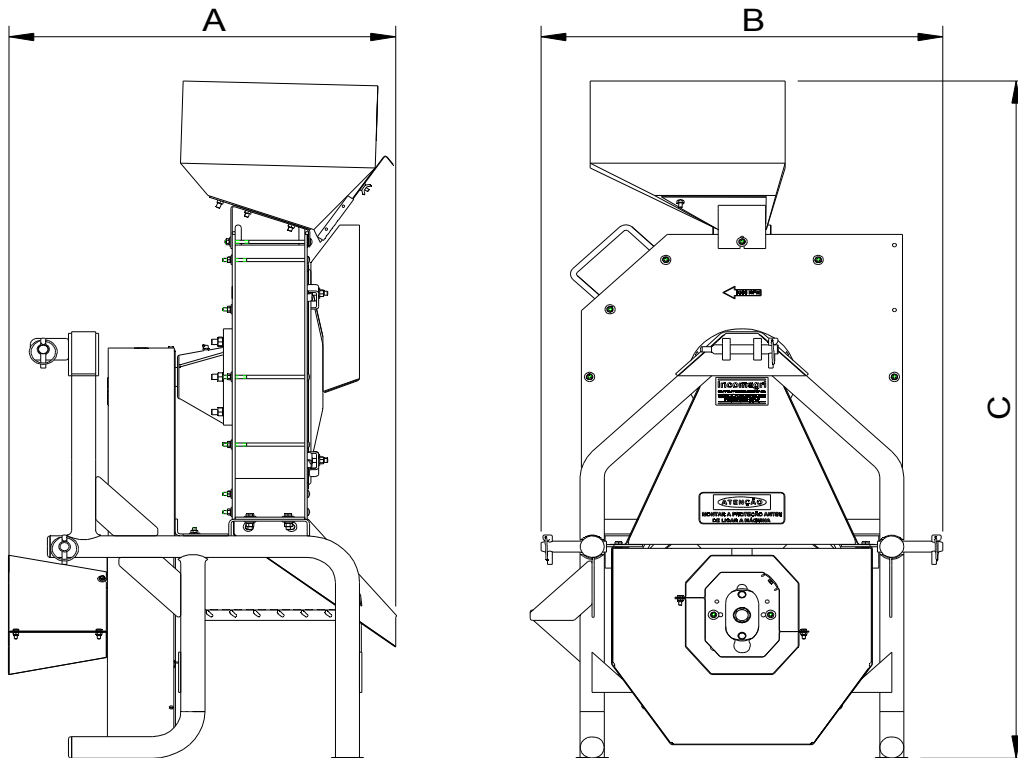
	Incomagri Indústria e Comércio de Máquinas Agrícolas Ltda.		
	Rodovia Estadual SP - 147 KM 41,930 - Bairro Mecucos		
	Cx. Postal 41	- CEP 13070-870	- ITAPIRA / SP
	PHONE: (16) 3943-8900	-	FAX: (16) 39632871
MODELO	<input type="text"/>		
NÚMERO	<input type="text"/>		

NORMAS DE SEGURANÇA

Abaixo relacionamos alguns cuidados que, apesar de simples, consideramos importante lembrá-los, pois sua observância sempre auxilia na prevenção de acidentes:

- Antes de operar o equipamento leia cuidadosamente este manual de instruções.
- Use equipamento de proteção individual (EPI) conforme NR6, NR9, NR31 adequado ao risco existente no trabalho com este equipamento.
- Não faça improvisações ou adaptações, elas podem por em risco a sua segurança e comprometer o equipamento.
- Não use roupas soltas. Estas poderão enroscar em partes móveis do equipamento. Lei 6.514 de 22/12/1997, portaria 3.217/78 NR-12.
- Antes de colocar seu Triturador em operação, certifique-se de que ninguém esteja próximo do equipamento e que apenas o operador esteja no trator.
- Desligue o trator e desconecte o cardan para efetuar manutenções.
- Depois de executar a montagem ou reparos, certifique-se que todas as partes do equipamento estejam movimentando-se adequadamente e nunca deixe ferramentas em seu interior.
- Não lubrifique ou conserte o equipamento em movimento.
- Recomendamos breves intervalos de descanso para cada hora de trabalho com este equipamento de modo a evitar agravos à saúde NR12(12.104) NR17(17.5.1).
- Mantenha as proteções nos devidos lugares no equipamento, a falta delas pode ocasionar risco de acidente principalmente se ele estiver em operação.
- Normas observadas para o projeto e construção da máquina: NR18, NR35, NR6, NR9, NR31, NR12, NBR8566, NBR7811, NBR7021, ISO4254-1, ISO3600 e ISO3864.

DIMENSÕES



<i>Medida (mm)</i>	<i>Modelo</i>
	TIN-3
A	770
B	850
C	1610

CARACTERÍSTICAS

- Moega em polietileno com regulador de vazão.
- Peneira em vários diâmetros. (opcional)
- Contra martelos facilitando a moagem.
- Peneira ocupando maior área da caixa de moagem.
- Tampa do triturador com (04) parafusos e porcas.

APLICAÇÃO E FUNCIONAMENTO

O Triturador de Milho com Acessório para Trator **INCOMAGRI** com exclusivo sistema de moagem e acionamento pela tomada de potência do trator é um equipamento que beneficia o produtor que possui propriedade com dificuldade ou falta de energia elétrica na sua execução do trabalho com a produção e segurança em seu funcionamento, na mesma qualidade de uma propriedade com energia elétrica.

O Triturador de Milho **INCOMAGRI** tem como aplicação principal triturar milho debulhado na condição de 12,7% de umidade.

O Triturador é acionado por um par de polias e correias de forma que multiplique a rotação da tomada de potência (TDP) do trator de 540 rpm para 3375 rpm, garantindo assim o mesmo desempenho de um motor elétrico de alta rotação. As polias movimentam um conjunto de rotor e martelos, fazendo assim com que o milho seja triturado até que o mesmo passe pela malha da peneira usada, podendo assim ser refinado de acordo com a necessidade do produtor.

A tabela abaixo representa a produção *média* com milho debulhado em kg/h, com 12,7% de umidade, em função do modelo do triturador, peneiras, potência e rotação na TDP do trator.

Produção Média de Milho Debulhado (kg/h)					
Modelo	Peneiras (Diâmetro do Furo)			Potência requerida na TDP do trator (cv)	Rotação na polia maior (rpm)
	0,8 mm	3,2 mm	4,0 mm		
TIN-3	315	1560	1780	15,0	540
	360	2140	2480	20,0	540

O Triturador conta com peneiras que funcionam como refino do milho.

O equipamento vem acompanhado com (02) duas peneiras, sendo (01) uma com furos de Ø3,2 mm e outra com furos de Ø4,0 mm.

As peneiras também podem ser encontradas com furos de vários diâmetros de acordo com a sua necessidade.

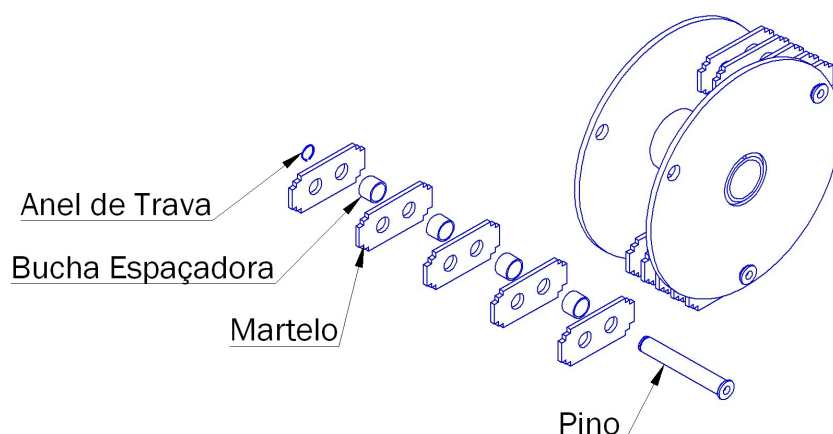
Observação: Peneiras opcionais vide tabela.

Nota:12.136 Os trabalhadores envolvidos na operação da máquinas devem receber capacitação providenciada pelo empregador e compatível com suas funções, que aborde os riscos a que estão expostos e as medidas de proteção existentes e necessárias. Observar também os pontos **12.137, 12.138 e 12.140**

PENEIRAS OPCIONAIS				
CÓDIGO	DESCRIÇÃO		CÓDIGO	DESCRIÇÃO
2012909	Peneira Ø0,3 mm TIN-2		2012914	Peneira Ø0,3 mm TIN-3
2012838	Peneira Ø0,4 mm TIN-2		2012915	Peneira Ø0,4 mm TIN-3
2012910	Peneira Ø0,6 mm TIN-2		2012916	Peneira Ø0,5 mm TIN-3
2012839	Peneira Ø0,8 mm TIN-2		2012917	Peneira Ø0,6 mm TIN-3
2012840	Peneira Ø1,0 mm TIN-2		2012918	Peneira Ø0,8 mm TIN-3
2012841	Peneira Ø1,5 mm TIN-2		2012743	Peneira Ø1,0 mm TIN-3
2012800	Peneira Ø2,0 mm TIN-2		2012758	Peneira Ø1,5 mm TIN-3
2012744	Peneira Ø2,6 mm TIN-2		2012713	Peneira Ø2,0 mm TIN-3
2012837	Peneira Ø2,8 mm TIN-2		2012818	Peneira Ø2,6 mm TIN-3
2012763	Peneira Ø3,2 mm TIN-2		2012707	Peneira Ø2,8 mm TIN-3
2012759	Peneira Ø4,0 mm TIN-2		2012718	Peneira Ø3,2 mm TIN-3
2012722	Peneira Ø5,0 mm TIN-2		2012865	Peneira Ø3,5 mm TIN-3
2012899	Peneira Ø6,0 mm TIN-2		2012719	Peneira Ø4,0 mm TIN-3
2012900	Peneira Ø7,0 mm TIN-2		2012715	Peneira Ø5,0 mm TIN-3
2012720	Peneira Ø8,0 mm TIN-2		2012801	Peneira Ø6,0 mm TIN-3
2012702	Peneira Ø10,0 mm TIN-2		2012864	Peneira Ø7,0 mm TIN-3
2012901	Peneira Ø12,0 mm TIN-2		2012714	Peneira Ø8,0 mm TIN-3
2012862	Peneira Ø14,0 mm TIN-2		2012716	Peneira Ø10,0 mm TIN-3
2013372	Peneira Ø17,0 mm TIN-2		2012919	Peneira Ø12,0 mm TIN-3
---	-----		2012863	Peneira Ø14,0 mm TIN-3
---	-----		2012920	Peneira Ø17,0 mm TIN-3

Os martelos do triturador têm formato especial, são oscilantes e possuem alta dureza superficial e núcleo maleável para não quebrar. Devem ser mudados de posição para o aproveitamento das (04) quatro pontas.

Para mudar a posição dos martelos proceda da seguinte forma: Retire o anel de trava e puxe o pino; inverta os martelos e recoloca o pino com os martelos e buchas, e finalmente coloque o anel de trava.

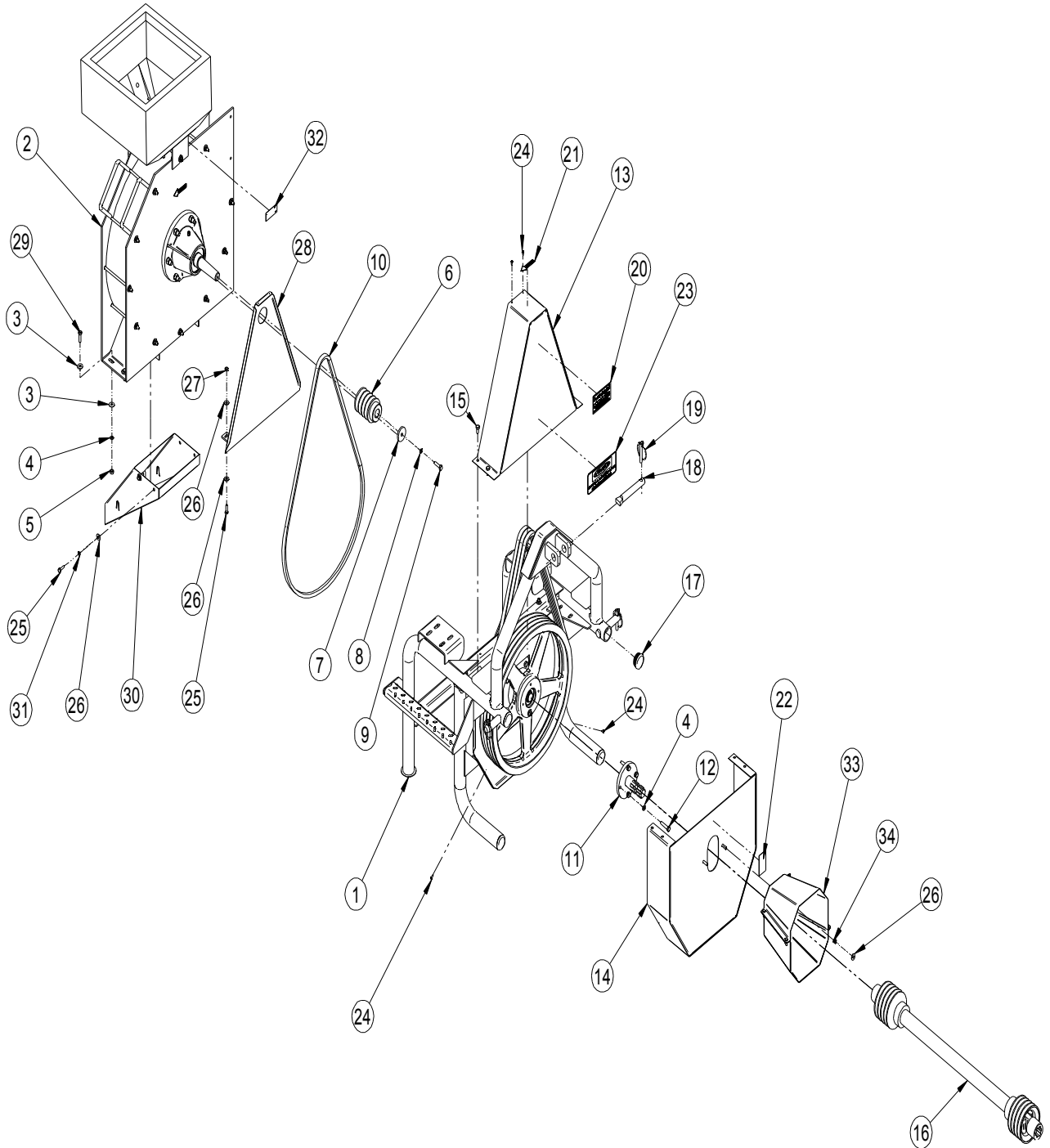


Manual de Peças



*TRITURADOR DE MILHO TIN-3 COM ACESSÓRIO PARA TRATOR-
SAÍDA POR BAIXO*

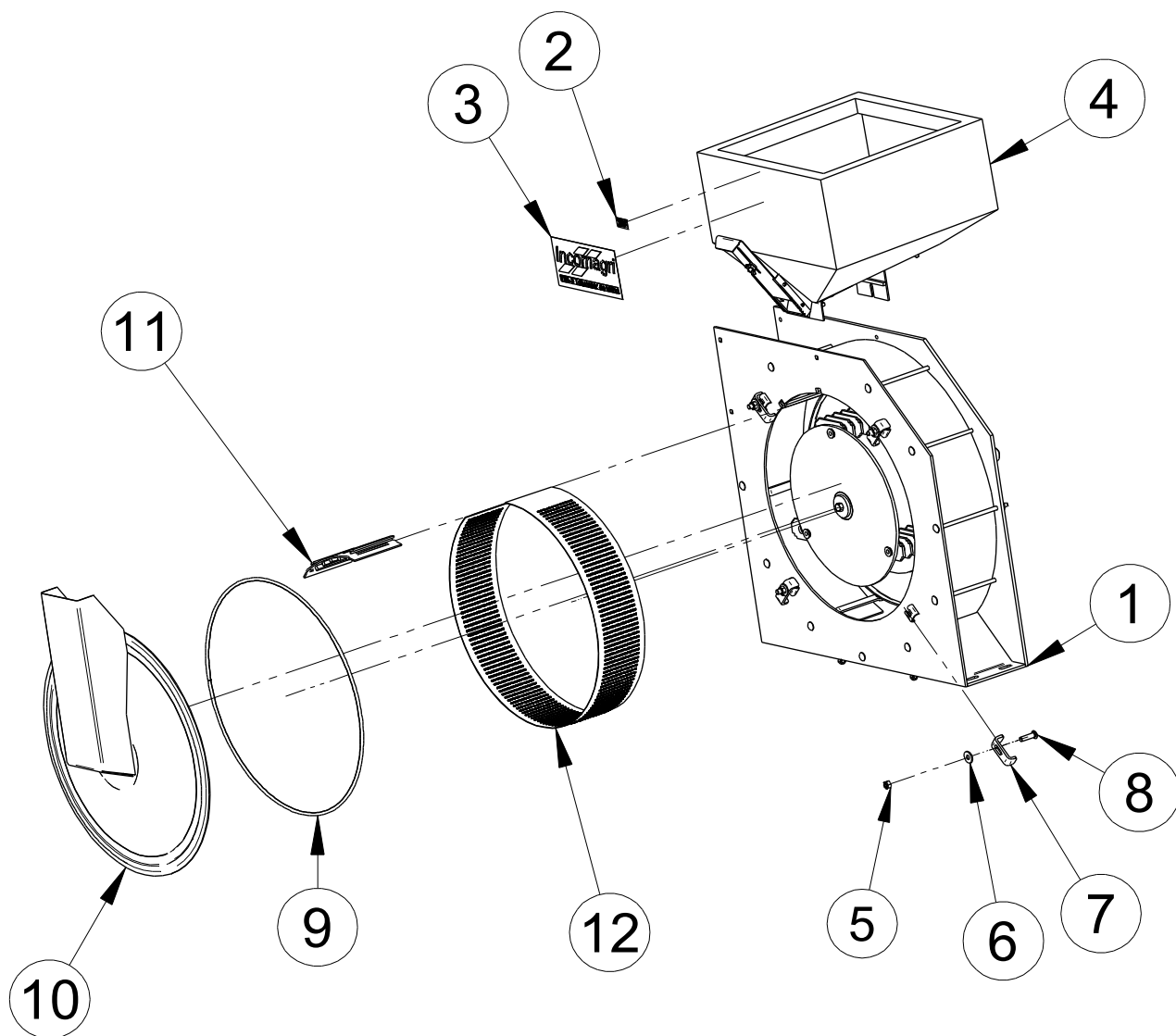
TIN - 3 C/ ACESSÓRIO P/ TRATOR SAÍDA POR BAIXO - 9521967



TIN - 3 C/ ACESSÓRIO P/ TRATOR - SAÍDA POR BAIXO- 9521967

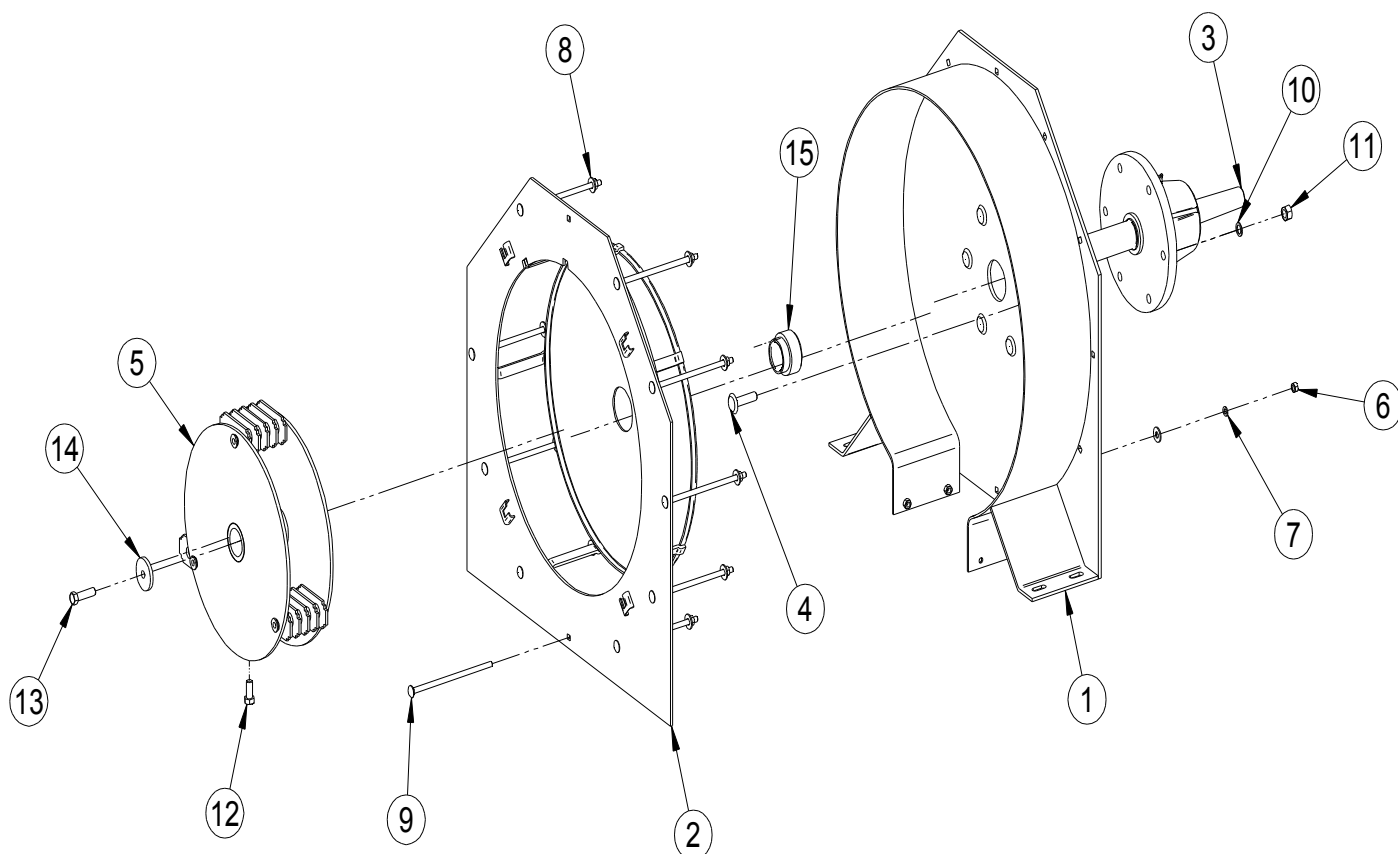
ÍTEM	CÓDIGO	DESCRIÇÃO	QTD.
1	9511006	Acessório p/ Trator TIN Completo	1
2	9521992	TIN-3 - Acessório p/ Trator - c/ Saída por Baixo	1
3	2011101	Arruela Lisa 3/8" Zincada	8
4	2011102	Arruela de Pressão Média 3/8" Zincada	8
5	2010806	Porca Sextavada 3/8" UNC Zincada	4
6	9510103	Polia "B" Menor 4 Canais do Acessório p/ Trator TIN	1
7	9100064	Arruela da Ponta do Rotor II	1
8	2010011	Arruela de Pressão Media 7 /16" Zinc.	1
9	2010691	Parafuso Sext. 8.8 MB 10 x 1,0 x 35 RI Fosf.	1
10	2013794	Correia Perfil B-82	4
11	9511007	Cj. Flange do Eixo Cardan do Acessório p/ Trator TIN	1
12	2010718	Parafuso Sextavado 3/8" x 1 3/4" UNC Zincado	4
13	9511008	Cj. Capa Correia Superior do Acessório p/ Trator TIN	1
14	9511009	Cj. Capa Correia Inferior do Acessório p/ Trator TIN	1
15	2010746	Parafuso Sext. 3/8" x 3/4" UNC Zinc.	4
16	2013641	Eixo Cardan CC 2001/ 18 P	1
17	2013527	Tampa Plástica p/ Tubo Ø50,8 x 4,25 - RDR201014A - Texturizada	4
18	9200126	Pino de Trava	1
19	2011725	Pino Trava Universal 7/16" x 2"	3
20	2010379	Adesivo Pel. Tr. Logotipo Endereço	1
21	2010090	Adesivo Pel. Tr. Sentido Rotação	1
22	2012143	Adesivo Pel. Máxima 540 rpm	1
23	2013636	Adesivo Atenção Proteção	1
24	2010681	Parafuso Fenda Cabeça Painela	4
25	2010745	Parafuso Sext. 5/16 x 1 UNC ZINC.	6
26	2010018	Arruela Lisa 5/16" Zincada	10
27	2010783	Porca Sextavada 5/16" UNC Zincada	2
28	9521010	Cj. Capa Superior do Acessório p/ Trator TIN	1
29	2010737	Parafuso Sextavado 3/8" x 1.1/4" UNC Zincado	4
30	9522034	Cj. Soldado Bica Saída p/ Baixo	1
31	2010010	Arruela de Pressão Média 5/16" Zincada	4
32	2011238	Placa de Identificação	1
33	9101015	Cj. Completo Proteção Cardan (S-3500, Bomba 1, TIN Aces.)	1
34	2012046	Porca Sextavada 5/16" UNC Autofrenante	2

TIN - 3 C/ ACESSÓRIO P/ TRATOR SAÍDA POR BAIXO - 9521992



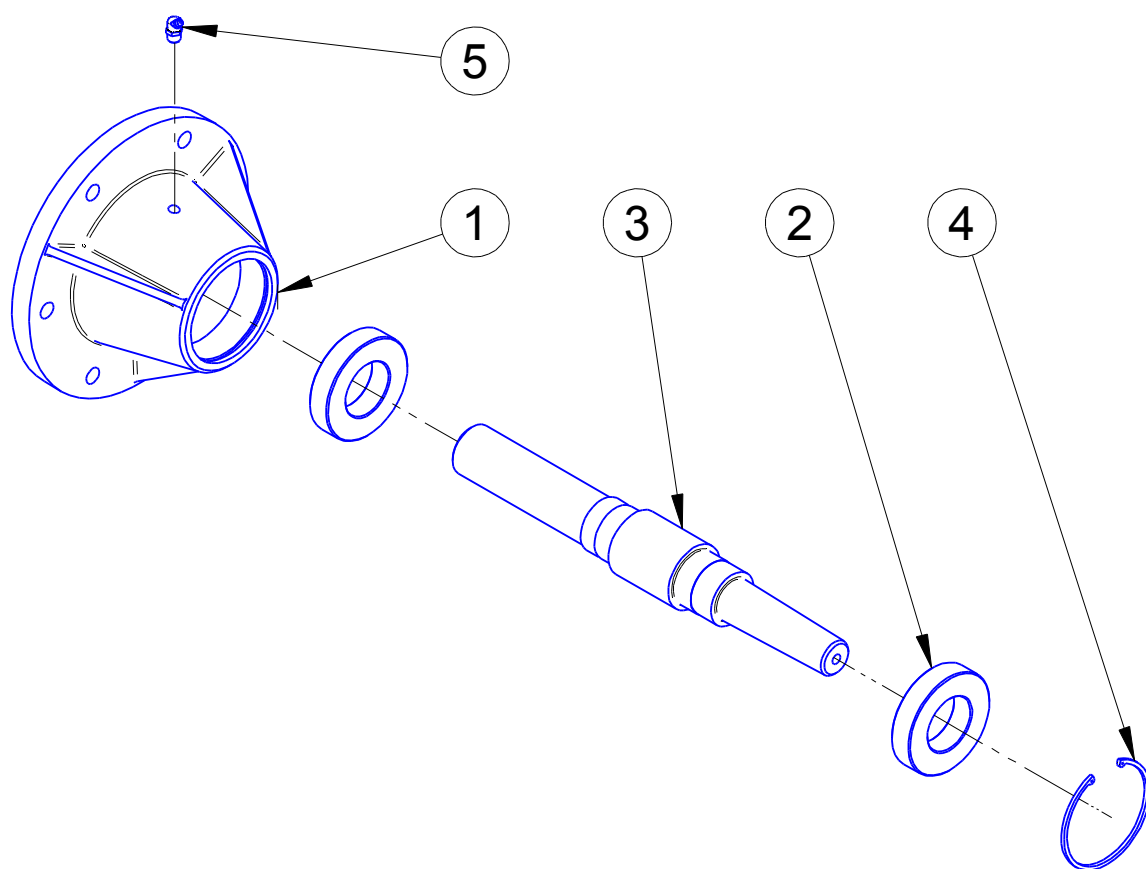
Ítem	Código	Descrição	Qtd.
1	9521017	Corpo do Triturador TIN-3 c/ Saída por Baixo	1
2	2010404	Adesivo Testado OK	1
3	2010083	Adesivo Pel. Tr. TIN-3	1
4	9491005	Moega de Alimentação	1
5	2010801	Porca Sext. 3/8" UNC Autofrenante	4
6	2011101	Arruela Lisa 3/8" Zincada	4
7	9490010	Trava da Tampa	4
8	2010700	Parafuso Francês 3/8" x 1¼" UNC Zincado	3
9	9520027	Anel de Vedação da Tampa - 3	1
10	9521004	Tampa de Entrada - 3	1
11	9522015	Contra Martelo 3 - c/ Apoio	1
12	2012718	Peneira Ø3,2 mm TIN-3	1

CORPO DO TRITURADOR TIN - 3 SAÍDA POR BAIXO - 9521017



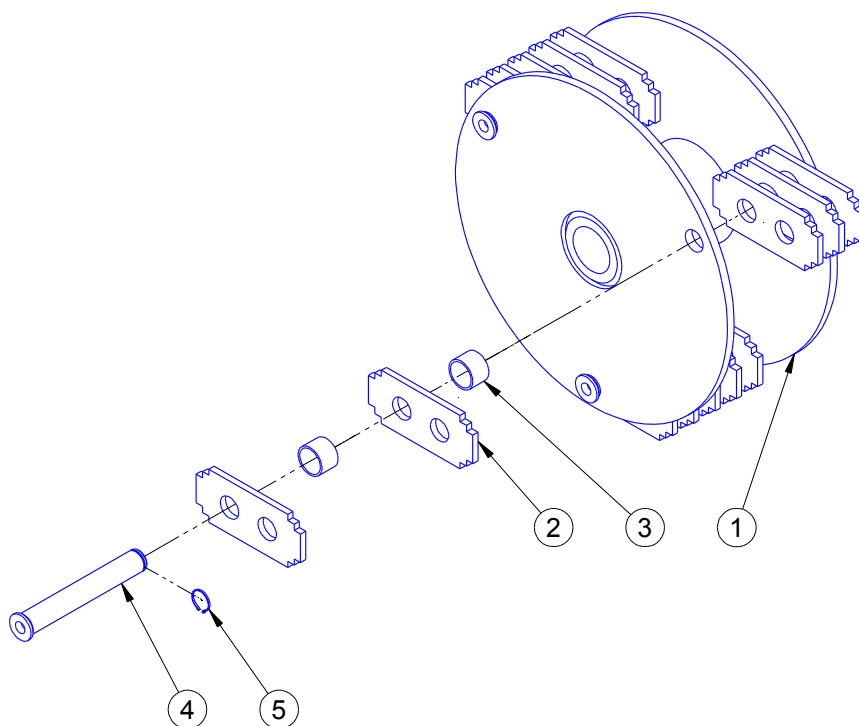
ITEM	CÓDIGO	DESCRIÇÃO	QTD.
1	9522032	Carcaça Traseira 3 - Saída por Baixo	1
2	9522033	Carcaça Dianteira 3 p/ Contra Martelo - Saída por Baixo	1
3	9512017	Conjunto do Mancal TIN p/ Acessório p/ Trator	1
4	2012973	Parafuso Francês 1/2" x 1.3/4" WW Zincado	6
5	9522004	Conjunto do Rotor TIN-3	1
6	2010783	Porca Sextavada 5/16" UNC Zincada	11
7	2010010	Arruela de Pressão Média 5/16" Zincada	11
8	2010018	Arruela Lisa 5/16" Zincada	11
9	2010727	Parafuso Francês 5/16" x 7" UNC Zincado	11
10	2010012	Arruela Pressão Média 1/2" Zincada	6
11	2010788	Porca Sextavada 1/2" WW Zincada	6
12	2010674	Parafuso Sextavado 7/16" x 1" UNC	1
13	2010679	Parafuso Sextavado 7/16" x 1.5/8" UNF Rosca Esquerda	1
14	9100064	Arruela da Ponta do Rotor II	1
15	9520044	Bucha do Ventilador TIN	1

CONJUNTO MANCAL TIN P/ ACESSÓRIO P/ TRATOR - 9512017



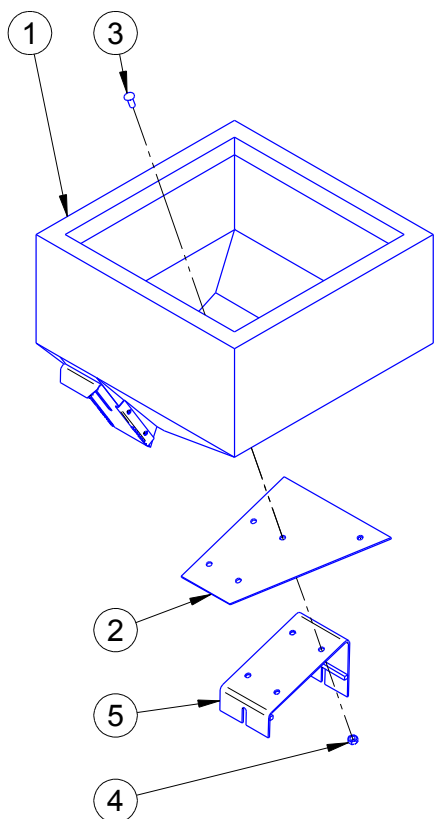
ÍTEM	CÓDIGO	DESCRIÇÃO	QTD.
1	9510006	Mancal TIN - 2	1
2	2010908	Rolamento Rígido de Esfera 6209 Z C-3	2
3	9510062	Eixo p/ Acessório p/ Trator	1
4	2010045	Anel Elástico Interno Ø 85mm - DIN472	1
5	2010420	Graxeira 1/8" - 45° BSP	1

CONJUNTO DO ROTOR TIN- 9522004



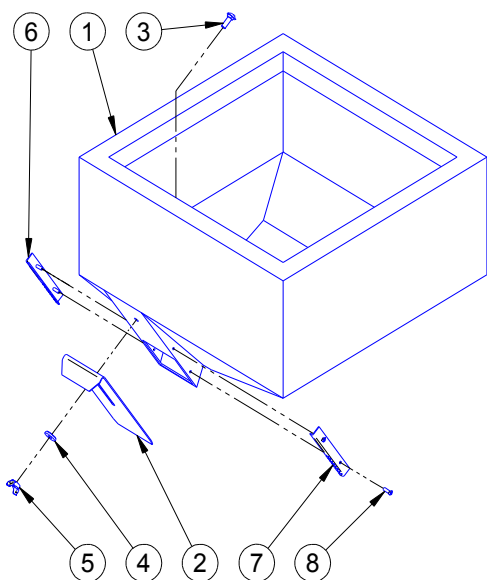
ÍTEM	CÓDIGO	DESCRIÇÃO	QTD.
1	9523002	Rotor do Triturador - 3	1
2	9490021	Martelo	15
3	9490022	Bucha Espaçadora	12
4	9490020	Pino do Martelo	3
5	2010092	Anel Elástico Externo Ø 16mm - DIN471	3

MOEGA DE ALIMENTAÇÃO TIN-3 – 9491005



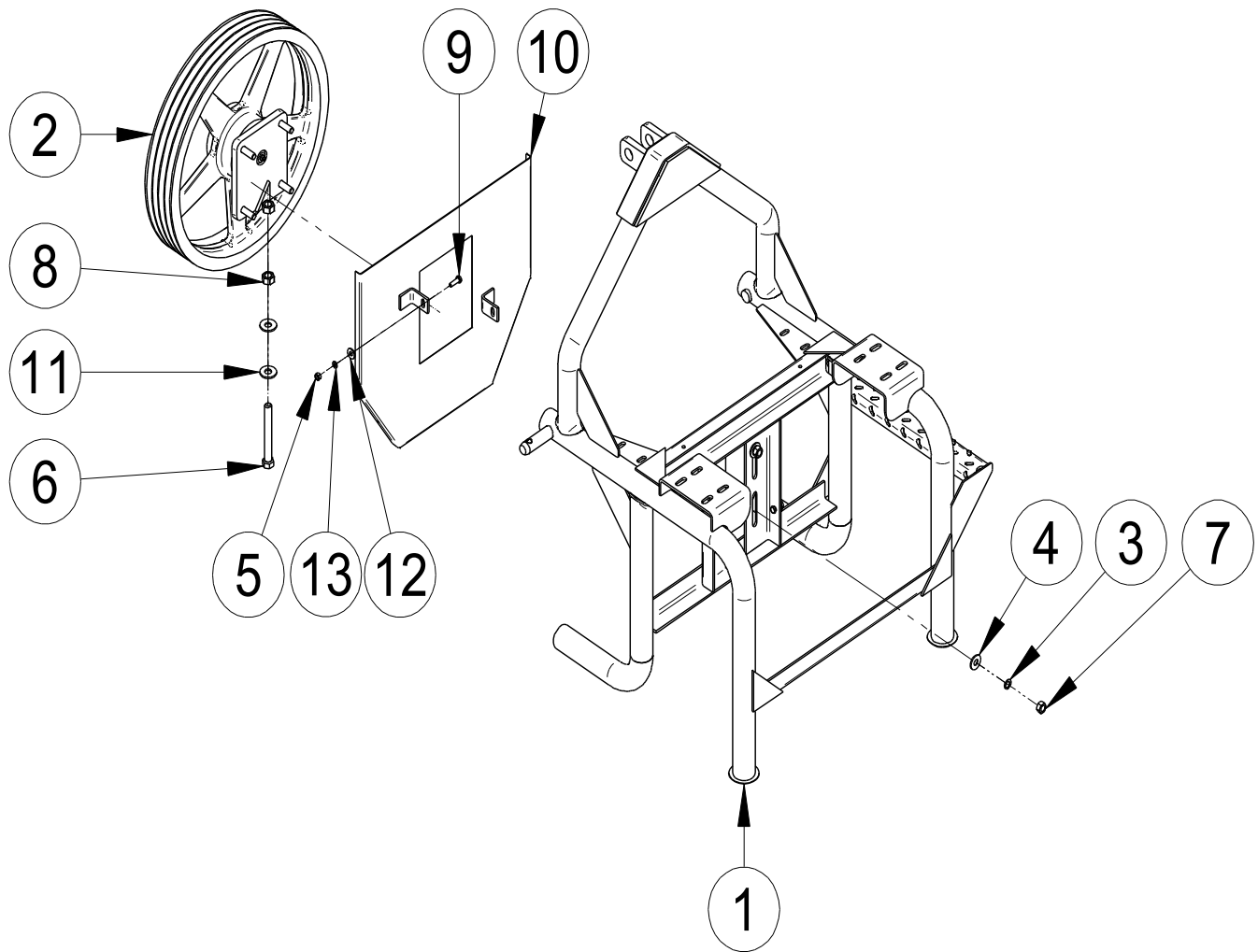
ÍTEM	CÓDIGO	DESCRIÇÃO	QTD.
1	9492011	Moega	1
2	9490058	Base da Moega	1
3	2011703	Parafuso Francês 5/16" x 3/4" UNC Zincado	5
4	2010783	Porca Sextavada 5/16" UNC Zincada	5
5	9492012	Suporte da Moega	1

MOEGA TIN-3 – 9492011



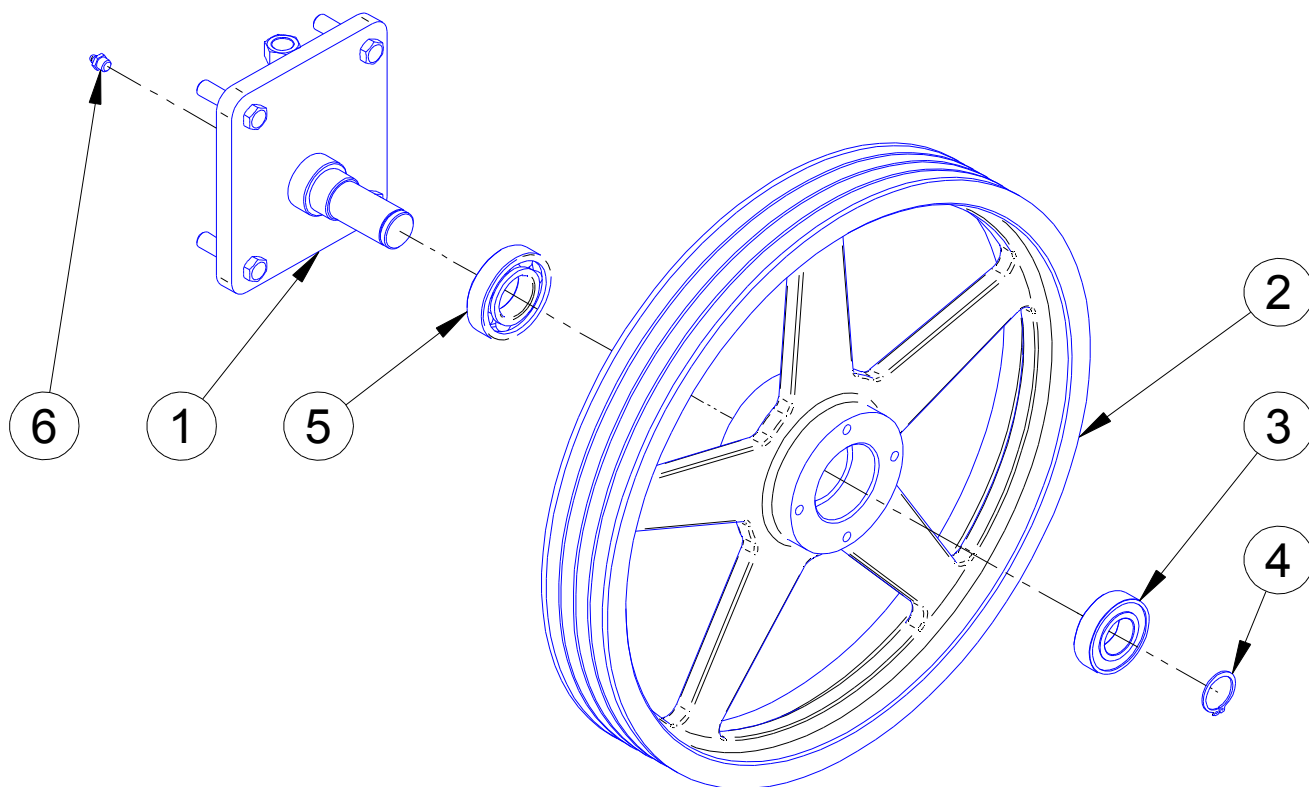
ÍTEM	CÓDIGO	DESCRIÇÃO	QTD.
1	9490053	Moega de Polietileno	1
2	9490055	Regulador de Saída	1
3	2010680	Parafuso Francês 1/4" x 3/4" UNC Zincado	1
4	2010020	Arruela Lisa Média 1/4" Zincada	1
5	2010780	Porca Borboleta 1/4" UNC Zincada	1
6	9490054	Guia do Regulador Esquerdo	1
7	9490115	GUia do Regulador Direito	1
8	2010937	Rebite Repuxo AL 1/8" x 3/4"	4

ACESSÓRIO P/ TRATOR TIN COMPLETO – 9511006



ITEM	CÓDIGO	DESCRIÇÃO	QTD.
1	9512019	Cj. Soldado Acessório p/ Trator TIN	1
2	9511010	Cj. Polia Maior do Acessório p/ Trator TIN	1
3	2010012	Arruela Pressão Média 1/2" Zincada	4
4	2010005	Arruela Lisa 1/2" Zincada	4
5	2010783	Porca Sextavada 5/16" UNC Zincada	2
6	2013536	Parafuso Sextavado RI 5/8" x 5" UNC Zincado	1
7	2010788	Porca Sextavada 1/2" WW Zincada	4
8	2010789	Porca Sextavada 5/8" UNC Zincada	1
9	2010745	Parafuso Sext. 5/16 x 1 UNC ZINC.	2
10	9521011	Cj.Capa Inferior do Acessório p/ Trator TIN	1
11	2010040	Arruela Lisa 5/8" Zincada	2
12	2010018	Arruela Lisa 5/16" Zincada	2
13	2010010	Arruela de Pressão Média 5/16" Zincada	2

CONJUNTO POLIA MAIOR DO ACESSÓRIO P/ TIN - 9511010



ÍTEM	CÓDIGO	DESCRIÇÃO	QTD.
1	9512018	Cj. Base da Polia do Acessório p/ Trator TIN	1
2	9510104	Polia "B" Maior 4 Canais do Acessório p/ Trator TIN	1
3	2010924	Rolamento 6206 -3 (1ª Linha)	1
4	2010037	Anel Elástico Externo Ø 30 din-471	1
5	2010932	Rolamento 6207 Z C-3 (1ª Linha)	1
6	2010421	Graxeira Reta 1/8" BSP	1

CERTIFICADO DE GARANTIA

A **INCOMAGRI** – Indústria e Comércio de Máquinas Agrícolas Ltda. lhe dá a garantia da máquina aqui caracterizada e especificada, dentro das seguintes condições:

1 - O cupom deste manual deve ser preenchido corretamente e enviado para a Fábrica para que a garantia da máquina seja válida.

2 - A garantia é válida por **1** (um ano) contada a partir da data de emissão da nota fiscal de venda emitida pela revenda para o primeiro proprietário.

3 - Esta garantia cobre defeitos de fabricação apresentados por peças e componentes exclusivamente analisados e comprovados pela fábrica.

4 - A garantia não terá validade nos casos em que:

A máquina ou peças forem avariadas por descuido de transporte ou armazenagem na revenda, ou por uso indevido, ou ainda por quaisquer desgastes decorrentes de uso normal;

- Houver falta ou uso de lubrificação não recomendadas no manual de operação e peças;
- Ocorrer a inobservância das instruções, recomendações de uso e cuidados de manutenção contidos no manual de operação;
- Houver modificações e/ou adaptações ou emprego de peças e/ou acessórios não originais.

5 - Todas as solicitações de garantia deverão ser apresentadas às revendas autorizadas pela **INCOMAGRI**, que encaminharão à fábrica através de um relatório de garantia juntamente com a peça defeituosa.

6 - Somente serão cumpridas as cláusulas do presente certificado de garantia se o cupom anexo estiver de posse da **INCOMAGRI**, quando da solicitação da garantia, devidamente preenchido e acompanhado da cópia xerográfica da nota fiscal de venda da máquina ao usuário.



CONTROLE DE GARANTIA DO PROPRIETÁRIO

Máquina / Mod.: _____ N° Série _____

Nota Fiscal n° _____ / _____ / _____

Nome: _____

Endereço: _____

CEP: _____ Cidade: _____ UF: _____

Assinatura do Proprietário

Revendedor - Carimbo e Assinatura



CONTROLE DE GARANTIA DO REVENDEDOR

Máquina / Mod.: _____ N° Série _____

Nota Fiscal n° _____ / _____ / _____

Nome: _____

Endereço: _____

CEP: _____ Cidade: _____ UF: _____

Assinatura do Proprietário

Revendedor - Carimbo e Assinatura



CONTROLE DE GARANTIA DA FÁBRICA

Máquina / Mod.: _____ N° Série _____

Nota Fiscal n° _____ / _____ / _____

Nome: _____

Endereço: _____

CEP: _____ Cidade: _____ UF: _____

Assinatura do Proprietário

Revendedor - Carimbo e Assinatura



Preencher, destacar e enviar à fábrica



INCOMAGRI INDÚSTRIA E COMÉRCIO DE MÁQUINAS AGRÍCOLAS LTDA.

Rodovia SP147 Km 41,930 – Caixa Postal 41 – 13970-970 Itapira SP

CNPJ 52.783.321/0001-03

PABX (19) 3843.9900 – FAX (19) 3863.2951

ASSISTÊNCIA TÉCNICA (19) 3843.9930

Dept. Vendas : vendas@incomagri.com.br

Assistência Técnica : tecnica@incomagri.com.br
www.incomagri.com.br

08/2016

Rev. 03